

H	G	F	E	D	C	B	A	
改		年月日	ZONE	改訂箇所	変更通知 No.	担当	検図	承認・日付
A		'19.4.25		新発行	~	~	~	~
B6		'19.10.21		符号①形状変更、注3追加	~	阿部	落合	中山10/21

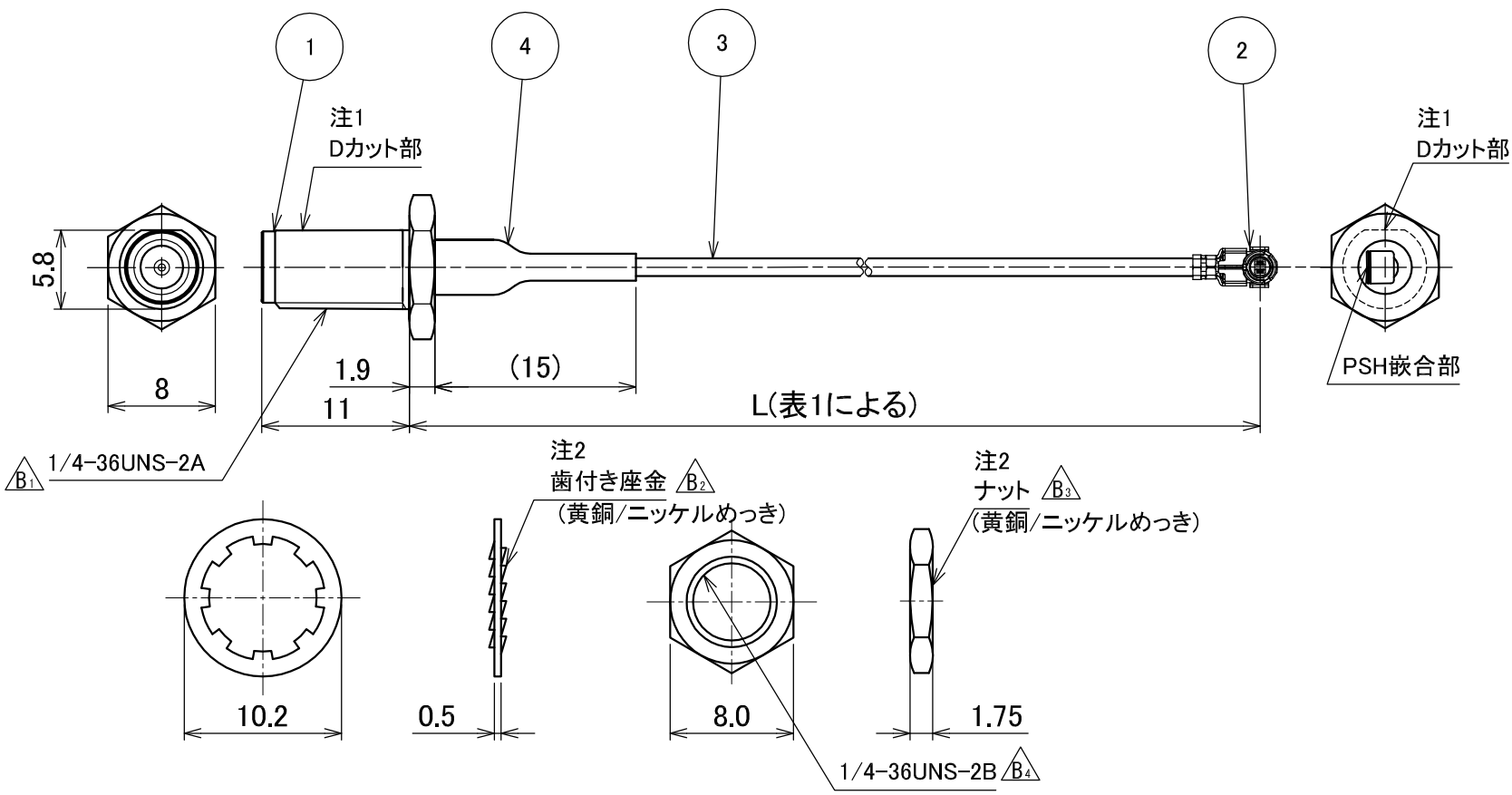


表1

DDK図番	L
80-012-0839-001	100±5

- 注1. ①コネクタのDカット部と②コネクタの方向性は図示とする。  
 注2. ①コネクタ付属のナット、歯付き座金は添付品とする。  
 注3. 1)DM(SMA)コネクタ嵌合時、手締めにてカップリングを3回転以上回し、仮締めした後にトルクレンチ等で本締めして下さい。  
 2)DM(SMA)コネクタ推奨締め付けトルク：0.588~0.98N・m(6~10kgf・cm)  
 3)①コネクタ付属ナット推奨締め付けトルク：1.372~1.568N・m(14~16kgf・cm)

定 格		必要性能	
公称インピーダンス	50Ω	検査項目	規 格 値
定格電圧	60V(交流実効値)	構造寸法	図示の通り
適合コネクタ	DM形(SMA形)プラグ PSH形ジャック	耐電圧	200V(交流実効値), 1秒間
環境	RoHS2指令(10物質)対応	絶縁抵抗	100V(直流)にて500MΩ以上
		導通	中心導体間及び外部導体間

1	4		熱収縮チューブ	———	黒色
1	3		同軸ケーブル	———	中心導体AWG32、ケーブル外径φ1.32
1	2		PSH-LP-OD1.32-CR3	———	中心導体及び外部導体:金めっき
1	1		DM-BJ-OD1.32-SO	———	中心導体:ベリリウム銅/金めっき、外部導体:黄銅/ニッケルめっき
数量	符号	図番	部品名称	材質	処理・他
	承認	設計	形式機番	品名	
	中山	阿部	DM	DM-H0839	
	'19.4.25	'19.4.22	寸法	角度	
	検図	製写	一般公差	~	~
	落合	阿部	尺度	~	単位 mm
	'19.4.25	'19.4.22			
図番					株式会社EASEL 殿 仕様
					80-012-0839-XXX
					改版
					B

資 番